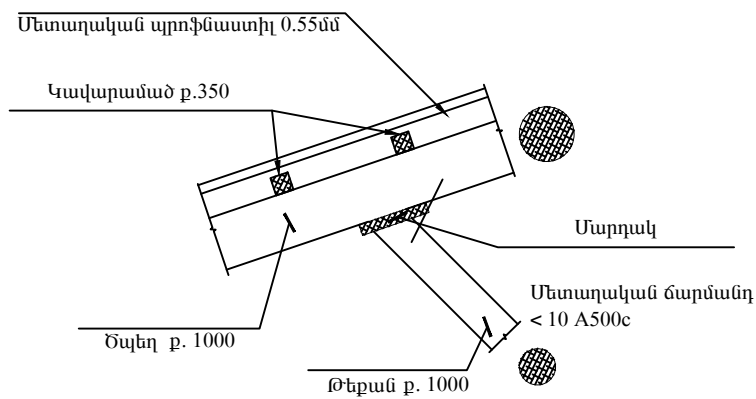
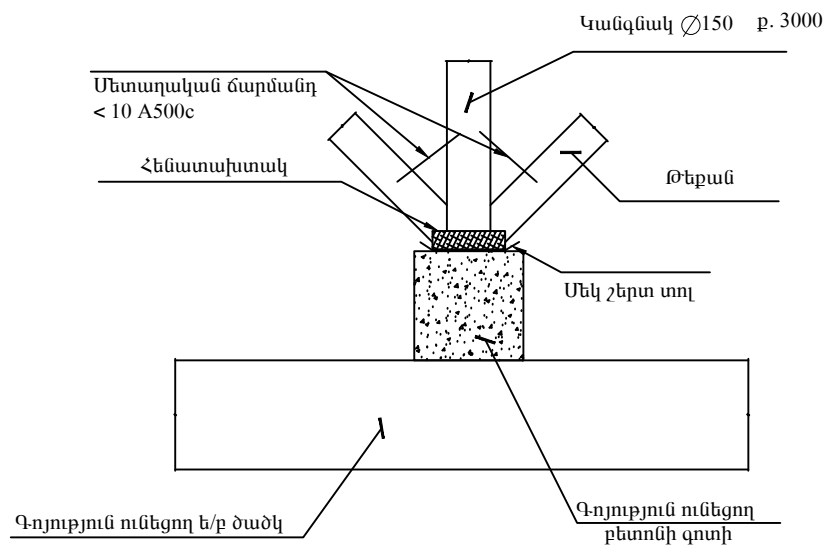


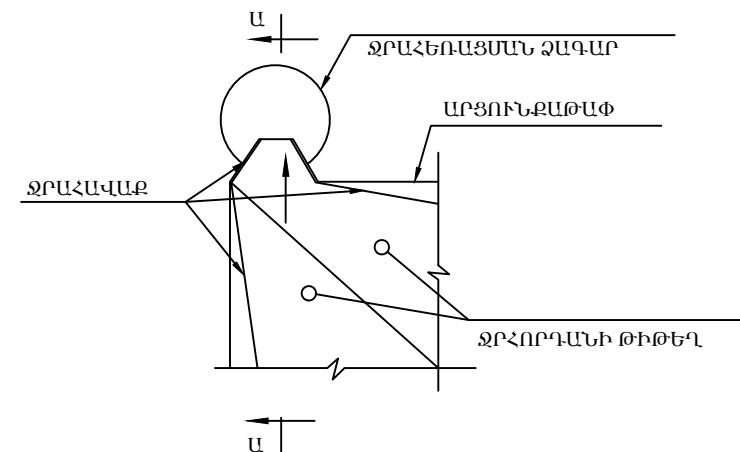
ՀԱՆԳՈՒՅՑ-3: Մ 1 : 20



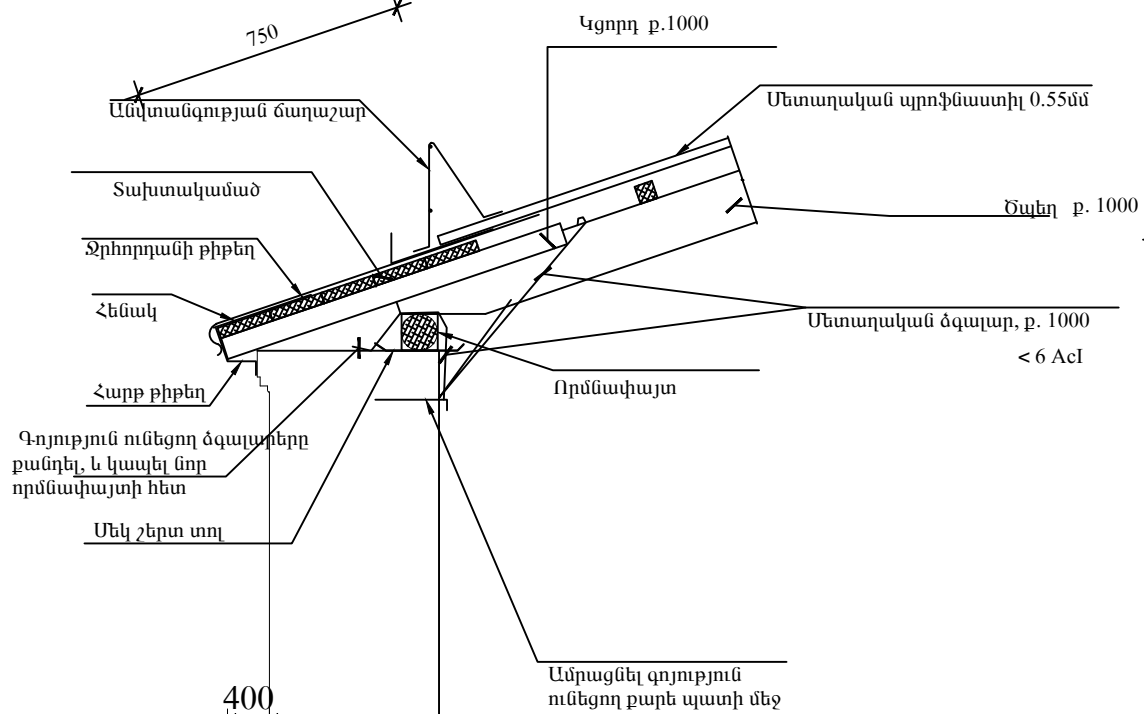
Հանգույց-5



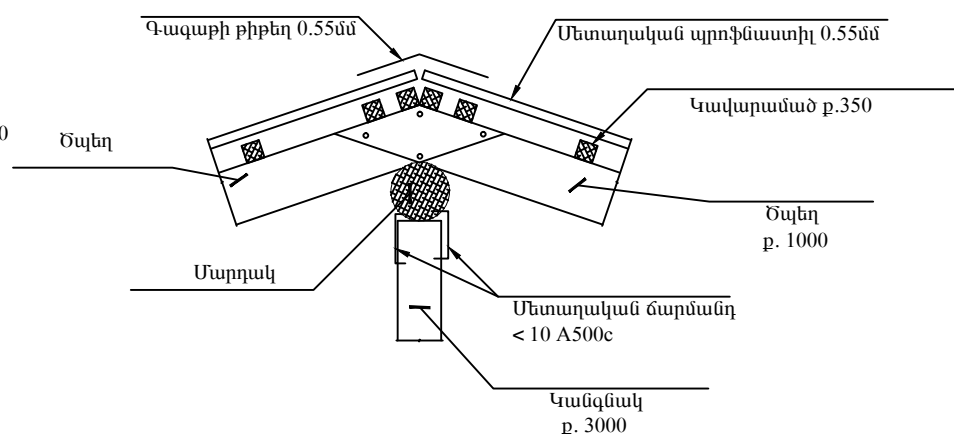
ՋՐԱՀԵՈՒՅՄԱՆ ՉԱԳԱՐ



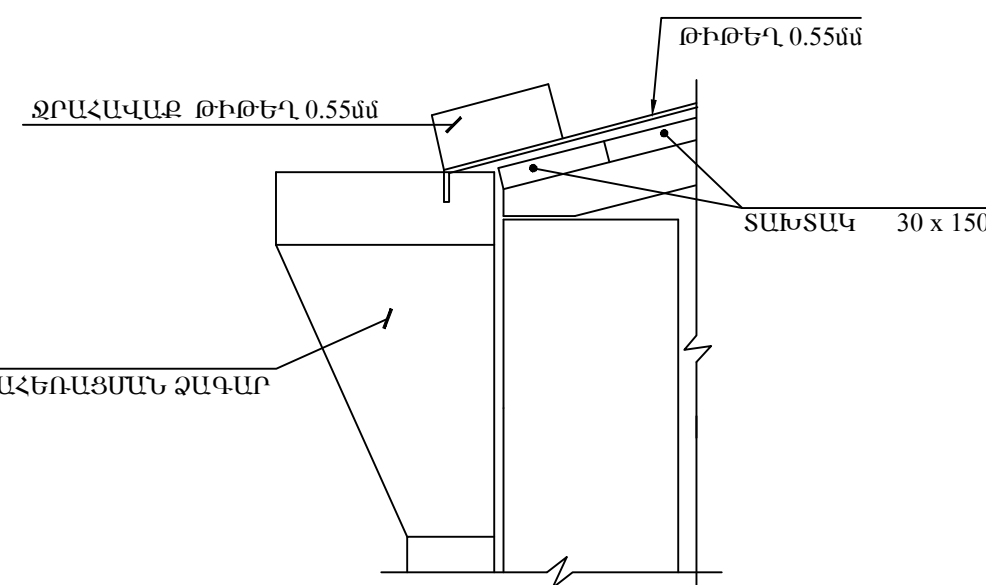
Հանգույց-1



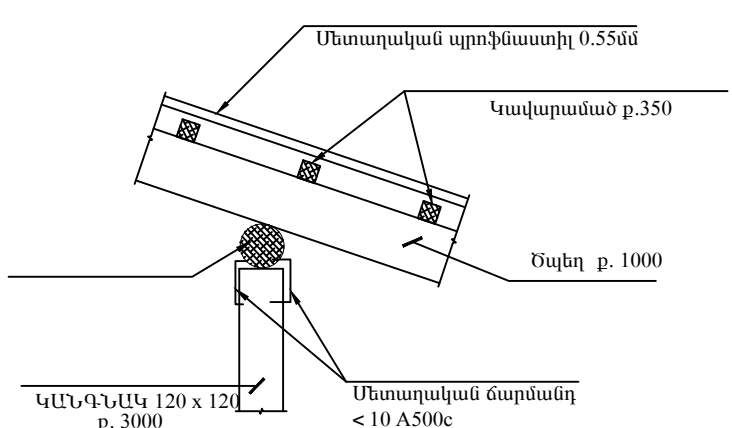
ՀԱՆԳՈՒՅՑ-2: Մ 1 : 20



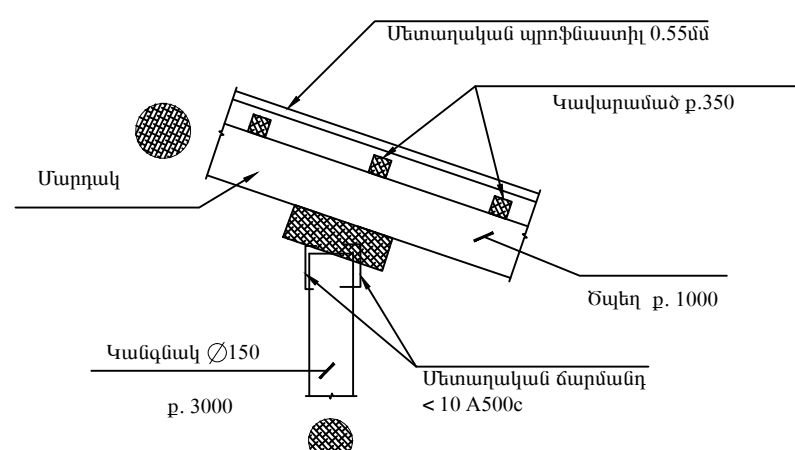
ԸՍՏ Ա-Ա



ՀԱՆԳՈՒՅՑ-4: Մ 1 : 20



ՀԱՆԳՈՒՅՑ-4: Մ 1 : 20



	Երևան քաղաքի Կենտրոն վարչական շրջանի Չարենցի փող. հ.1թ բազմաբնակարան շենքի տանիքի հիմնանորոգում		Պայմանագիր' N «ԵՔ-ՊԸԱՇՁԲ-14/74-5»	
	ՆԱԽԱԳԾԵՅ	Ա. ԴԱՎԹՅԱՆ	ԳՐԱԿԱՆԱՅԻՆ ԱՐԱՐԱԿԱՆ ՄԱՍ	ՓՈՒԼ ԹԵՐԹ ԹԵՐԹԵՐ
Տանիքի հանգույցներ Մ 1:200			ԱՆ ԸՇ-7	8
«ՄԵԳԱՍԵՏ» ՍՊԸ				